

NEW ENGLAND



STRUTTURA VERO LEGNO
REAL WOOD STRUCTURE



CUSCINO SPALLIERA:
GOMMA DI POLIURETANO
ESPANSO 23 KG/M³
RIVESTITA IN CLIMA SOFT
SEAT CUSHION:
POLYURETHANE FOAM
DENSITY 23 KG/M³
COVERED WITH CLIMSOFT



CUSCINO DI SEDUTA:
GOMMA DI POLIURETANO
ESPANSO 35 KG/M³
RIVESTITA IN CLIMA SOFT
SITTING CUSHION:
POLYURETHANE FOAM
DENSITY 35 KG/M³
COVERED WITH CLIMSOFT

PELLE / LEATHER

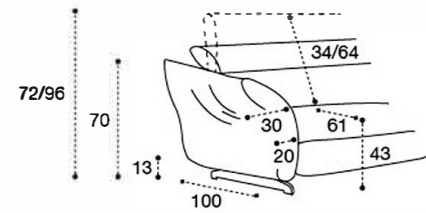


CUSCINI DI SEDUTA
SFODERABILI
REMOVABLE UPHOLSTERY
FOR SITTING CUSHIONS

TESSUTO / FABRIC

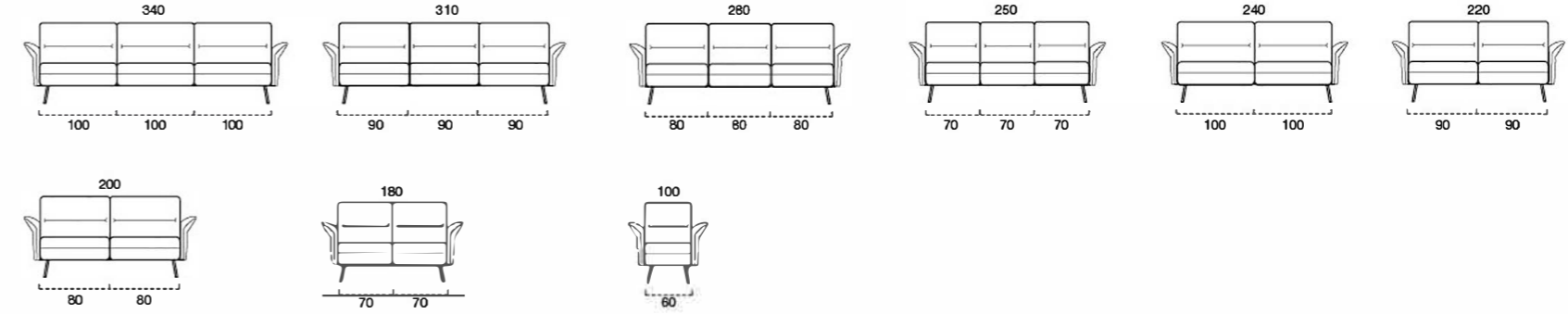


COMPLETAMENTE SFODERABILE
FULLY REMOVABLE COVERING

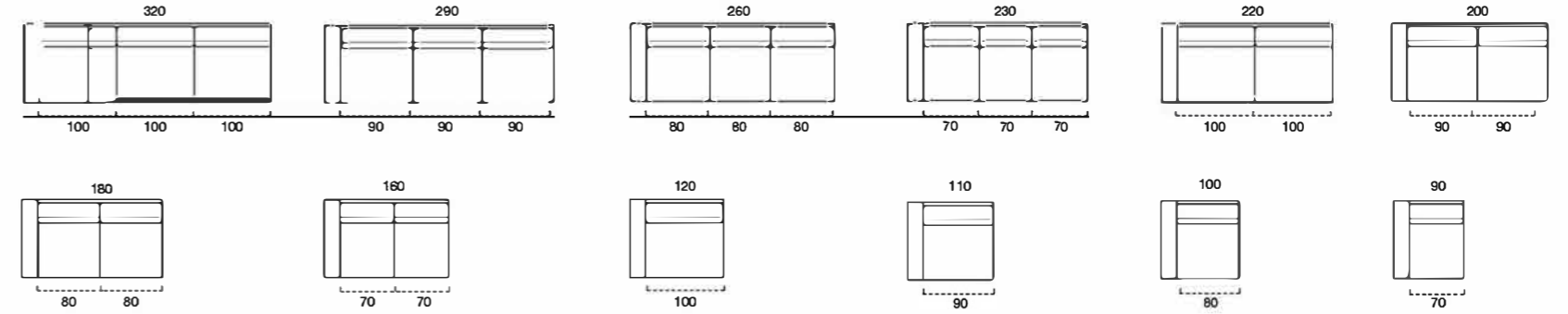


IL BRACCIOLO NECESSITA DI ULTERIORI
10 CM PER L'ESTENSIONE COMPLETA.
THE ARMREST NEEDS FURTHER 10 CM
FOR COMPLETE EXTENSION.

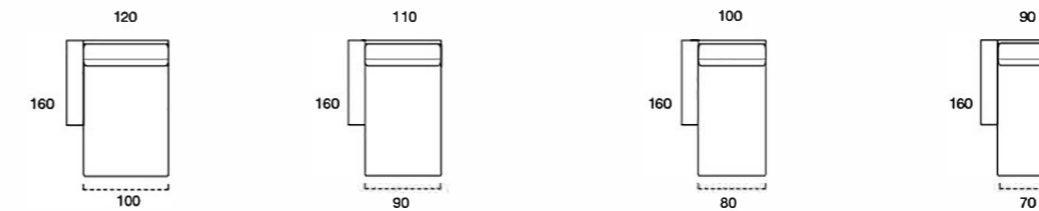
DIVANO



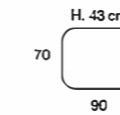
TERMINALE SX/DX



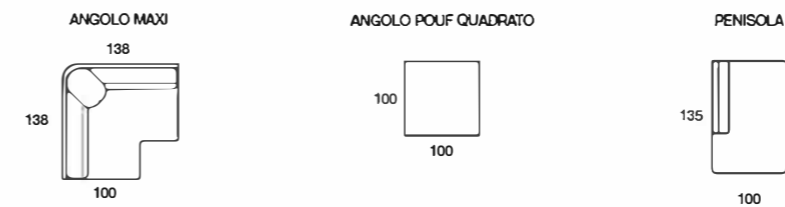
CHAISE LONGUE SX/DX



POUF



ELEMENTI SPECIALI SX/DX



SX/DX SI INTENDE GUARDANDO L'ELEMENTO
RIGHT HAND FACING - LEFT HAND FACING